

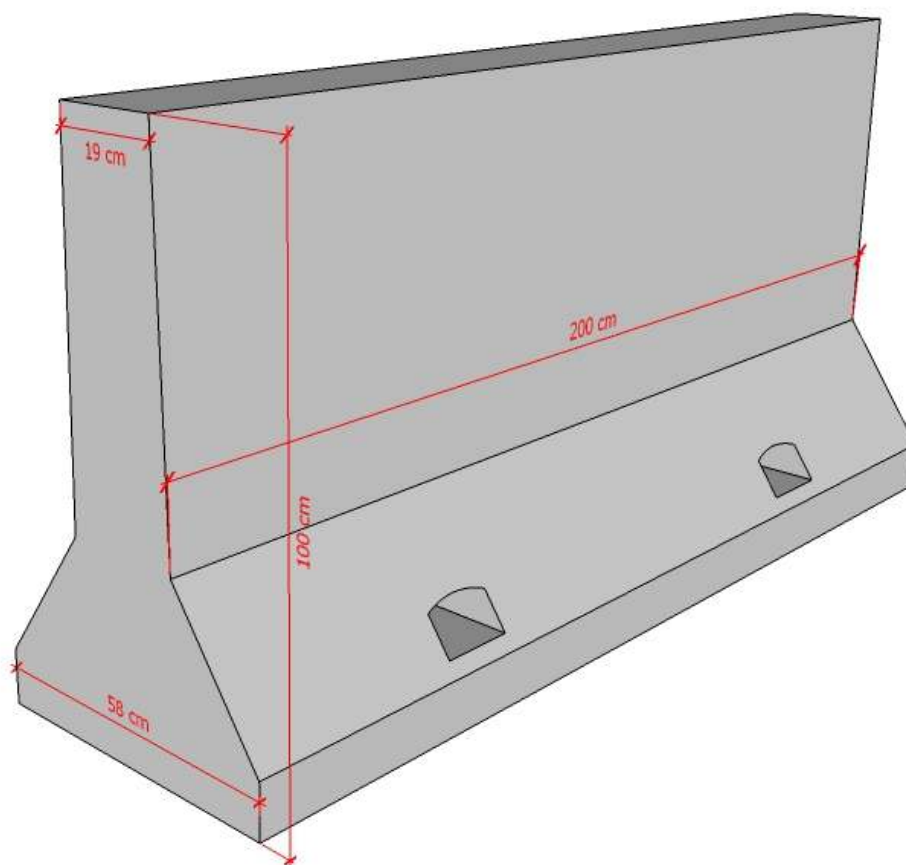


MANUFATTI IN CEMENTO  
DI TOMMASO

# BARRIERE NEW JERSEY

LA BARRIERA ANTI TERRORISMO, ANCHE CHIAMATA BARRIERA NEW JERSEY, È UN DISPOSITIVO DI SICUREZZA MODULARE DI CALCESTRUZZO, UTILIZZATA PER INCANALARE IL FLUSSO STRADALE OPPURE PER DELIMITARE PROVVISORIAMENTE UN'AREA, UTILIZZATA ANCHE IN SITUAZIONI DI EMERGENZA. LA *BARRIERA NEW JERSEY* È IDEATA AL FINE DI RESISTERE AGLI URTI DEI MEZZI DI TRASPORTO DISSIPANDO L'ENERGIA DELL'URTO STESSO.

## - NEW JERSEY ALTEZZA 100 CM



PESO: 1200 KG/AD ELEMENTO

---

**DI TOMMASO SRL - MANUFATTI IN CEMENTO**

STABILIMENTO DI LAUZACCO: TEL. 0432/675455 FAX 0432/685054

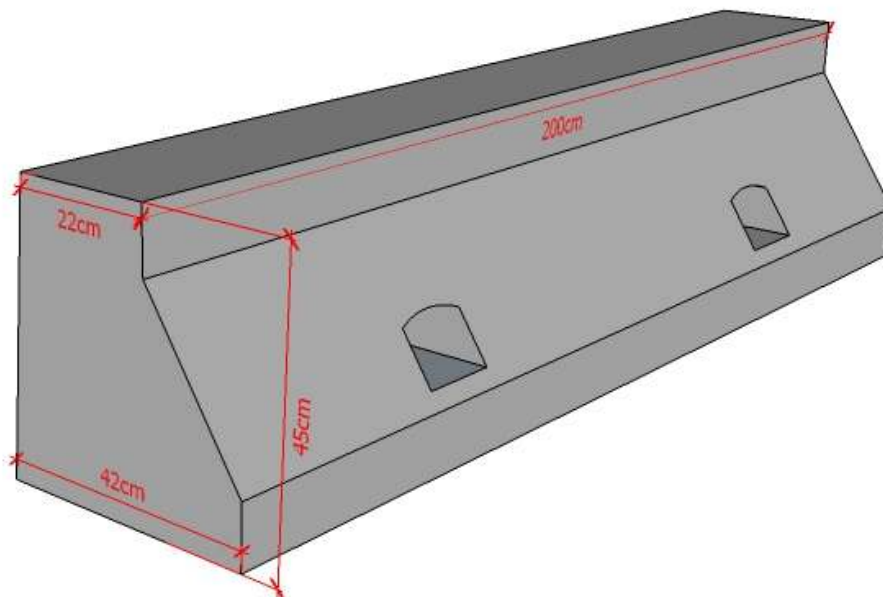
STABILIMENTO DI BERTIOLO: TEL. 0432/917136 FAX 0432/917136

[INFO@DITOMMASOSRL.IT](mailto:INFO@DITOMMASOSRL.IT) - [WWW.DITOMMASOSRL.IT](http://WWW.DITOMMASOSRL.IT)



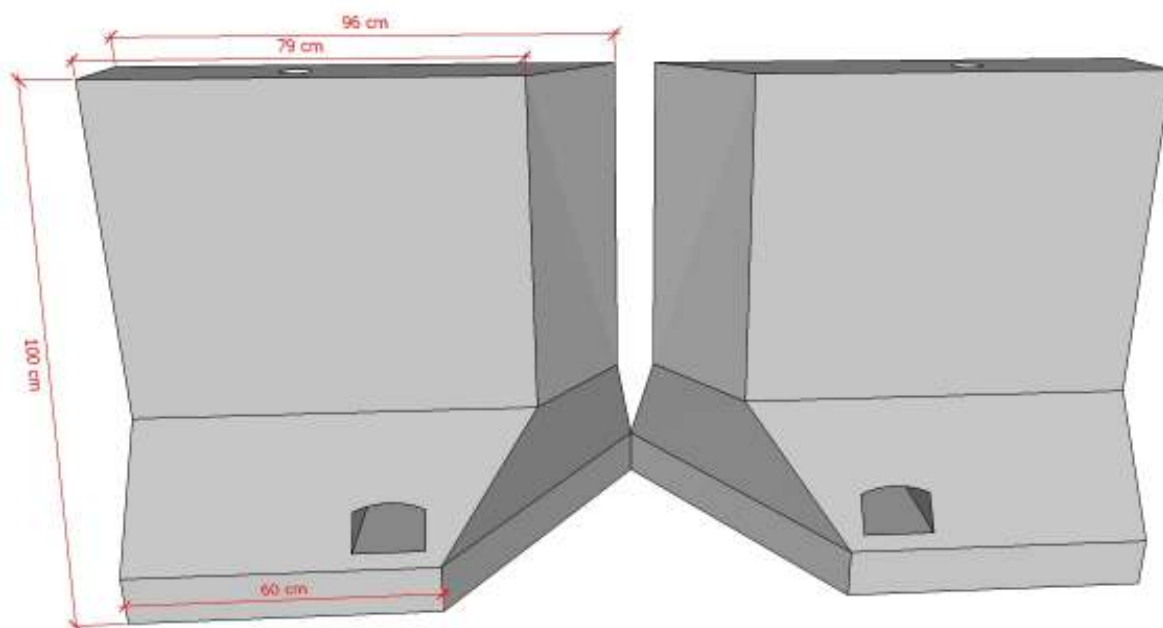
# MANUFATTI IN CEMENTO DI TOMMASO

- MINI NEW JERSEY ALTEZZA MINIMA 45 CM



PESO: 600 KG/AD ELEMENTO

- ANGOLO NEW JERSEY PER ALTEZZA 100 CM



PESO: 600 KG/AD ELEMENTO

---

**DI TOMMASO SRL - MANUFATTI IN CEMENTO**

STABILIMENTO DI LAUZACCO: TEL. 0432/675455 FAX 0432/685054

STABILIMENTO DI BERTIOLO: TEL. 0432/917136 FAX 0432/917136

[INFO@DITOMMASOSRL.IT](mailto:INFO@DITOMMASOSRL.IT) - [WWW.DITOMMASOSRL.IT](http://WWW.DITOMMASOSRL.IT)