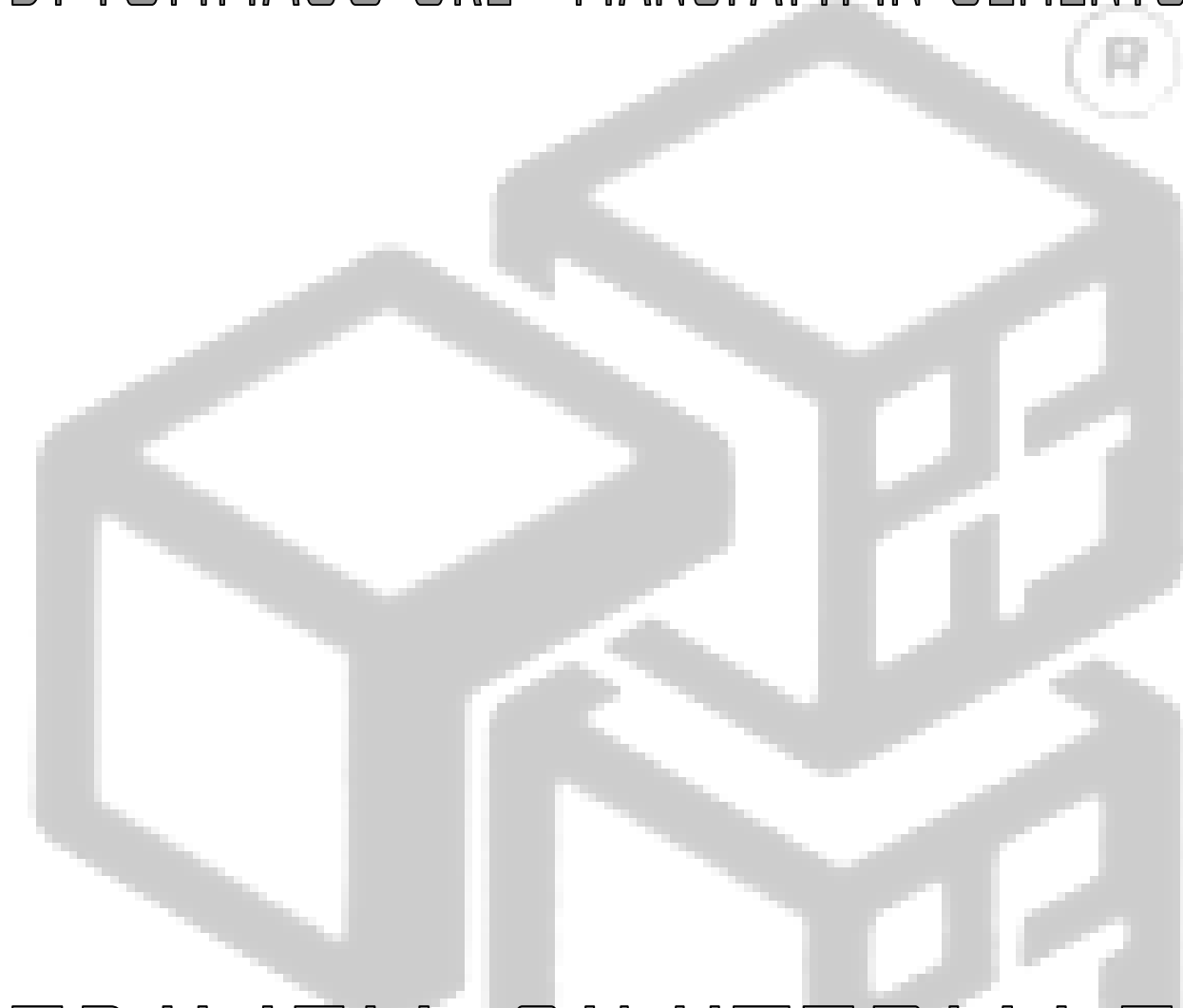


DI TOMMASO SRL - MANUFATTI IN CEMENTO



EDILIZIA CIMITERIALE

DI TOMMASO Srl - Manufatti in Cemento

info@ditommasosrl.it – www.ditommasosrl.it

Stabilimento di LAUZACCO: Tel. 0432/675455 Fax 0432/685054

Stabilimento di BERTIOLO: Tel. 0432/917136 Fax 0432/917136

Premessa

DI TOMMASO SRL LAVORA DA DECENNI NEL CAMPO DELL'EDILIZIA CIMITERIALE. LA VASTA GAMMA DI TIPOLOGIE CHE PRODUCIAMO È UN GRANDE VANTAGGIO PER I PROGETTISTI, CHE POSSONO REALIZZARE QUALSIASI LORO IDEA GRAZIE ALLA NOTEVOLE PRATICITÀ E RAPIDITÀ DI POSA DEGLI ELEMENTI PREFABBRICATI.

LA NOSTRA CAPACITÀ PRODUTTIVA È TALE DA POTERE REALIZZARE GRANDI QUANTITATIVI CON TEMPISTICHE NOTEVOLMENTE RIDOTTE.

LE PECULIARITÀ DEI NOSTRI PRODOTTI SONO:

- **FLESSIBILITÀ:** IN QUANTO È POSSIBILE REALIZZARE SIA AMPLIAMENTI E NUOVI LOTTI CON TEMPI DI ESECUZIONE NON PARAGONABILI AI LAVORI IN OPERA, SIA INSTALLARE SINGOLARMENTE IN PICCOLE AREE CIMITERIALI ESISTENTI NON EDIFICATE, CHE NON COMPORTANO LA REALIZZAZIONE DELLE OPERE ACCESSORIE PROPRIE DEGLI AMPLIAMENTI;
- **QUALITÀ:** LA REALIZZAZIONE IN FABBRICA CON TECNICHE E TECNOLOGIE NON ATTUABILI IN CANTIERE, CONSENTONO DI AVERE PRODOTTI ALTAMENTE DI QUALITÀ CON TOLLERANZE NEGLI SPESSORI, NELLE DIMENSIONI E NELLE RIFINITURE NON REALIZZABILI IN OPERA;
- **PREZZO:** IL COSTO A LOGULO PER IL COMMITTENTE È NOTEVOLMENTE INFERIORE A QUELLO TUTT'OGGI SOSTENUTO PER LA REALIZZAZIONE IN OPERA, PER LA REALIZZAZIONE SERIALE IN FABBRICA DEGLI ELEMENTI, PER LE TECNOLOGIE APPLICABILI E LA RIDOTTA INCIDENZA DI MANODOPERA, CHE CONSENTONO RISPARMI NON OTTENIBILI IN CANTIERE;
- **MODULABILITÀ:** IN QUANTO È POSSIBILE REALIZZARE ASSEMBLAGGI CHE CONSENTONO DI OTTIMIZZARE L'UTILIZZAZIONE DELLE AREE IN RELAZIONE ALLE MOLTEPLICI ESIGENZE FUNZIONALI E DIMENSIONALI, NONCHÉ L'INTEGRAZIONE DELLE NUOVE REALIZZAZIONI CON LE PREESISTENTI;
- **TRASPORTABILITÀ:** LA POSSIBILITÀ PER IL COMMITTENTE DI SPOSTARE EVENTUALMENTE I LOGULI DA UN LUOGO AD UN ALTRO CON FACILITÀ E COSTI MINIMI, SENZA LA NECESSITÀ DI DEMOLIRNE E RICOSTRUIRNE DI NUOVI.
- **IL MONTAGGIO:** VIENE EFFETTUATO IN CANTIERE CON AUTOGRÙ E NON NECESSITA DI GETTI IN CALCESTRUZZO O DI ALTRE LAVORAZIONI INTEGRATIVE, SE NON RELATIVAMENTE ALLA SISTEMAZIONE E LIVELLAMENTO DEL PIANO DI APPOGGIO, DA REALIZZARSI CON UN MASSETTO IN CALCESTRUZZO ARMATO DI SPESSORE IDONEO.

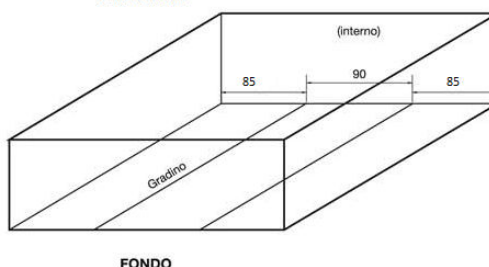
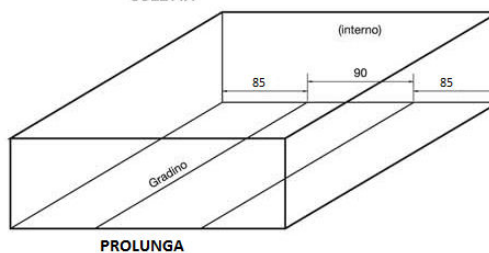
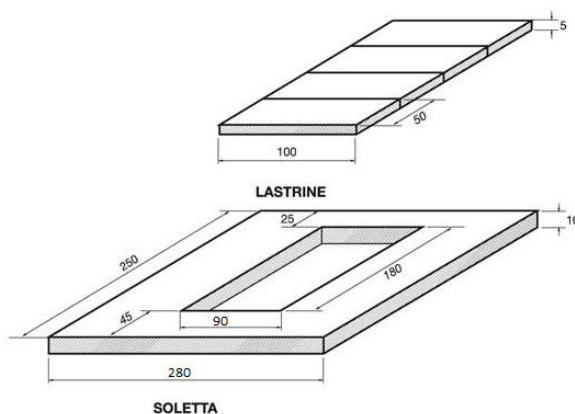
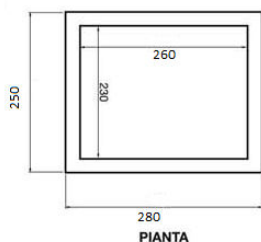
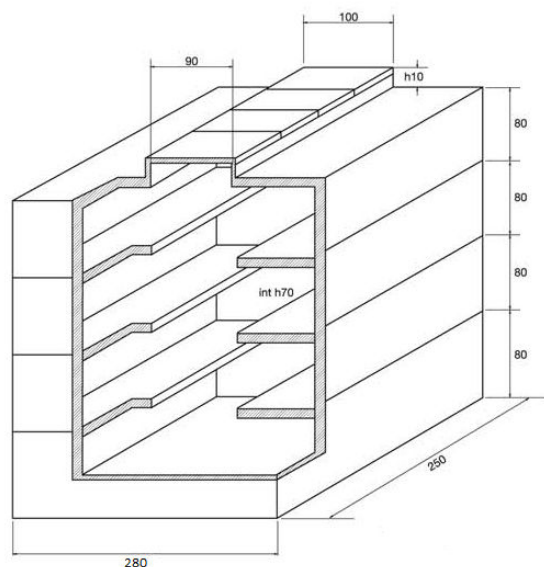
DI TOMMASO Srl - Manufatti in Cemento

info@ditommasosrl.it – www.ditommasosrl.it

Stabilimento di LAUZACCO: Tel. 0432/675455 Fax 0432/685054

Stabilimento di BERTIOLO: Tel. 0432/917136 Fax 0432/917136

TOMBA FAMIGLIA DA 2 POSTI FINO A 8 POSTI



DESCRIZIONE	DIMENSIONI INTERNE CM
FONDO TOMBA FAMIGLIA	260X230X70H SPESSORE 10
ANELLO TOMBA FAMIGLIA	260X230X70H SPESSORE 10
SOLETTA TOMBA FAMIGLIA	260X230 SPESSORE 10
LASTRE DI COPERTURA (4PZ)	100X50 SPESSORE 5

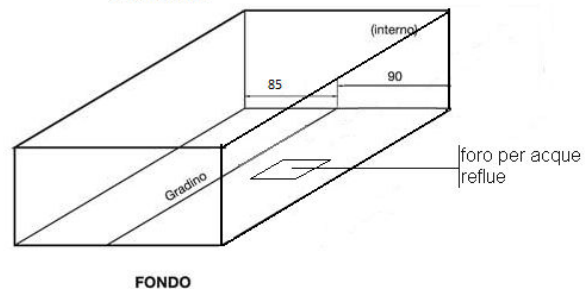
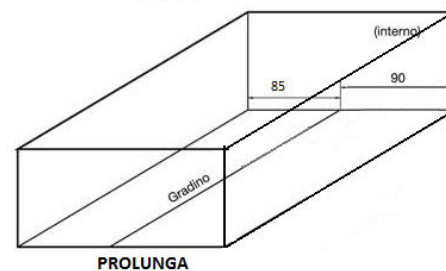
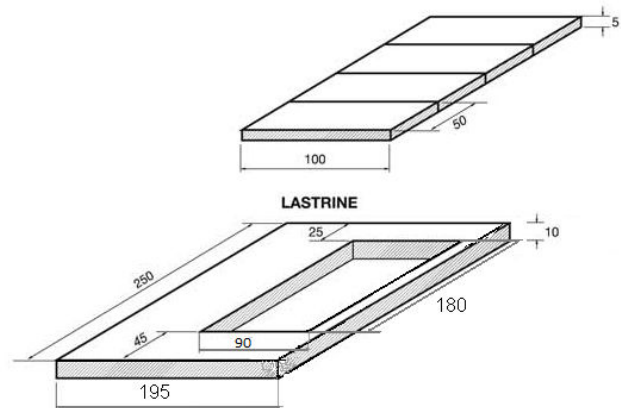
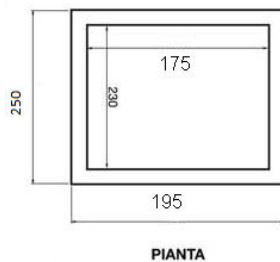
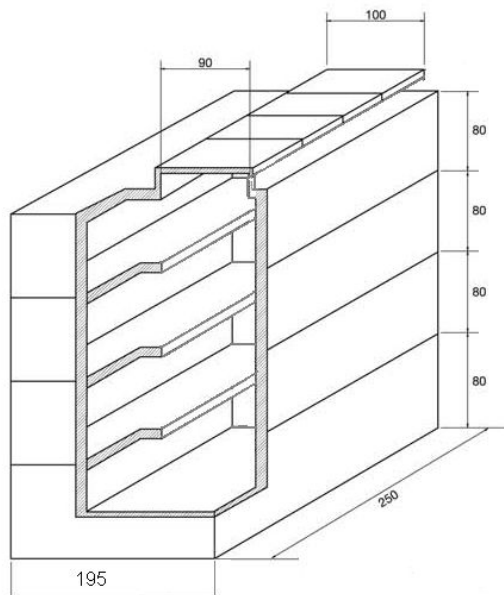
DI TOMMASO Srl - Manufatti in Cemento

info@ditommasosrl.it – www.ditommasosrl.it

Stabilimento di LAUZACCO: Tel. 0432/675455 Fax 0432/685054

Stabilimento di BERTIOLO: Tel. 0432/917136 Fax 0432/917136

TOMBA FAMIGLIA LATERALE DA 2 POSTI FINO A 5 POSTI



DESCRIZIONE	DIMENSIONI INTERNE CM
FONDO TOMBA FAMIGLIA	230X175X70H SPESSORE 10
ANELLO TOMBA FAMIGLIA	230X175X70H SPESSORE 10
SOLETTA TOMBA FAMIGLIA	230X175 SPESSORE 10
LASTRE DI COPERTURA (4PZ)	100X50 SPESSORE 5

DI TOMMASO Srl - Manufatti in Cemento

info@ditommasosrl.it – www.ditommasosrl.it

Stabilimento di LAUZACCO: Tel. 0432/675455 Fax 0432/685054

Stabilimento di BERTIOLO: Tel. 0432/917136 Fax 0432/917136

LE NOSTRE TOMBE DI FAMIGLIA, INTERRABILI, SONO DIMENSIONATE E PROGETTATE RISPETTANDO I LIMITI IMPOSTI DALLE VIGENTI LEGGI.

IL MANUFATTO È COMPOSTO DA MONOBLOCCHI A DUE POSTI, QUALI FONDO, ANELLO, SOLETTA CON FORO CENTRALE E RELATIVA LASTRINE DI CHIUSURA.

LE CARATTERISTICA OFFERTE DALLE CELLE FUNERARIE PREFABBRICATE SONO MOLTEPLICI: STRUTTURA ANTISISMICA, RAPIDITÀ NELLA POSA IN OPERA, RIDOTTISSIMO IMPATTO DEL CANTIERE IN CONSEGUENZA DEI TEMPI DI ESECUZIONE DECISAMENTE PIÙ RAPIDI DI QUELLI NECESSARI CON IL TRADIZIONALE SISTEMA DEL GETTO IN OPERA.

LA POSA DEI MANUFATTI PUÒ ESSERE EFFETTUATA SU UNA PLATEA IN CALCESTRUZZO (MAGRONE PER FONDAZIONI) DI DIMENSIONI E CARATTERISTICHE ADEGUATE O SU UN SOTTOFONDO IN MATERIALE STABILIZZATO COSTIPATO. LA QUALITÀ DI ESECUZIONE E LA PRECISIONE DEI MODULI CONSENTE UN POSIZIONAMENTO RAPIDO E PRECISO.

LE CELLE FUNERARIE PREFABBRICATE SONO REALIZZATE CON LA MASSIMA QUALITÀ E PRECISIONE DI ESECUZIONE: QUESTO CONSENTE UNA AGEVOLE FINITURA DELLE PARTI A VISTA CHE POSSONO ESSERE COMPLETATE CON ELEMENTI DECORATIVI DI FATTURA DIVERSA ALLO SCOPO DI INSERIRE I MANUFATTI IN MANIERA ADEGUATA ALLO STILE, ED ALLA DIGNITÀ DI OGNI DIVERSO CONTESTO CIMITERIALE.

LE TOMBE FAMIGLIARI PREFABBRICATE SONO LA SOLUZIONE MODERNA E RAZIONALE PER L'ORGANIZZAZIONE DEGLI AMBIENTI CIMITERIALI. ESSE INFATTI GARANTISCONO IL MASSIMO UTILIZZO DELL'AREA DESTINATA ALLA SEPOLTURA LIMITANDO AL MINIMO IL CONSUMO DI SUPERFICIE IN RAPPORTO AL NUMERO DI SEPOLTURE. A POSA AVVENUTA ELIMINANO OGNI ULTERIORE OPERAZIONE DI SCAVO E DI MANOMISSIONE IN OCCASIONE DELLE SUCCESSIVE SEPOLTURE. RENDONO, INOLTRE, ESTETICAMENTE COERENTE L'AMBIENTE CIMITERIALE E, PUR POTENDO ESSERE RIFINITE CON ELEMENTI DECORATIVI PERSONALIZZATI, RIESCONO A MANTENERE UNA UNITARIETÀ STILISTICA CHE CONTRIBUISCE AL DECORO DEL CAMPOSANTO.

DI TOMMASO Srl - Manufatti in Cemento

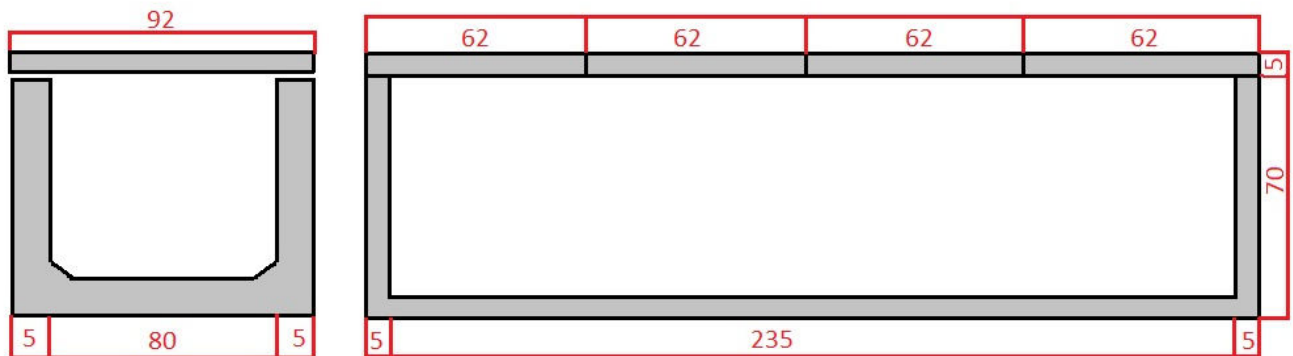
info@ditommasosrl.it – www.ditommasosrl.it

Stabilimento di LAUZACCO: Tel. 0432/675455 Fax 0432/685054

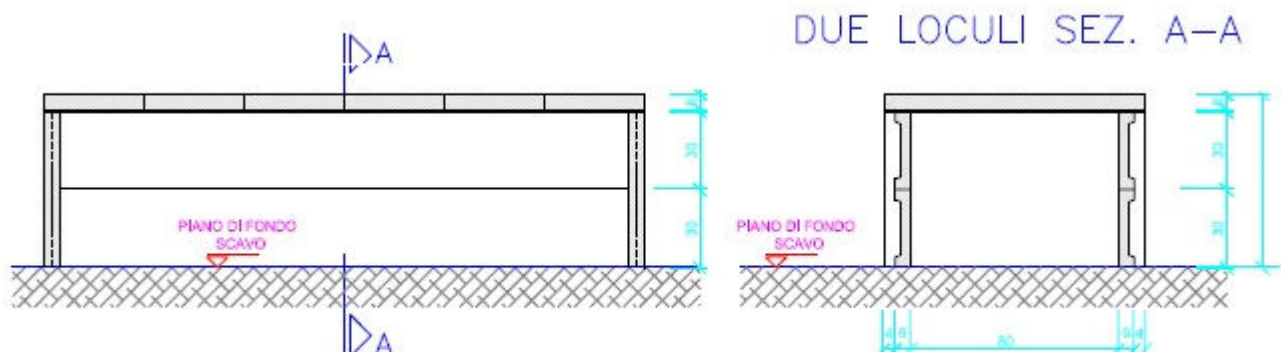
Stabilimento di BERTIOLO: Tel. 0432/917136 Fax 0432/917136

LOCULO SINGOLO INTERRATO

LOCULO SINGOLO MONOBLOCCO:



LOCULO SINGOLO AD ELEMENTI:



DI TOMMASO Srl - Manufatti in Cemento

info@ditommasosrl.it – www.ditommasosrl.it

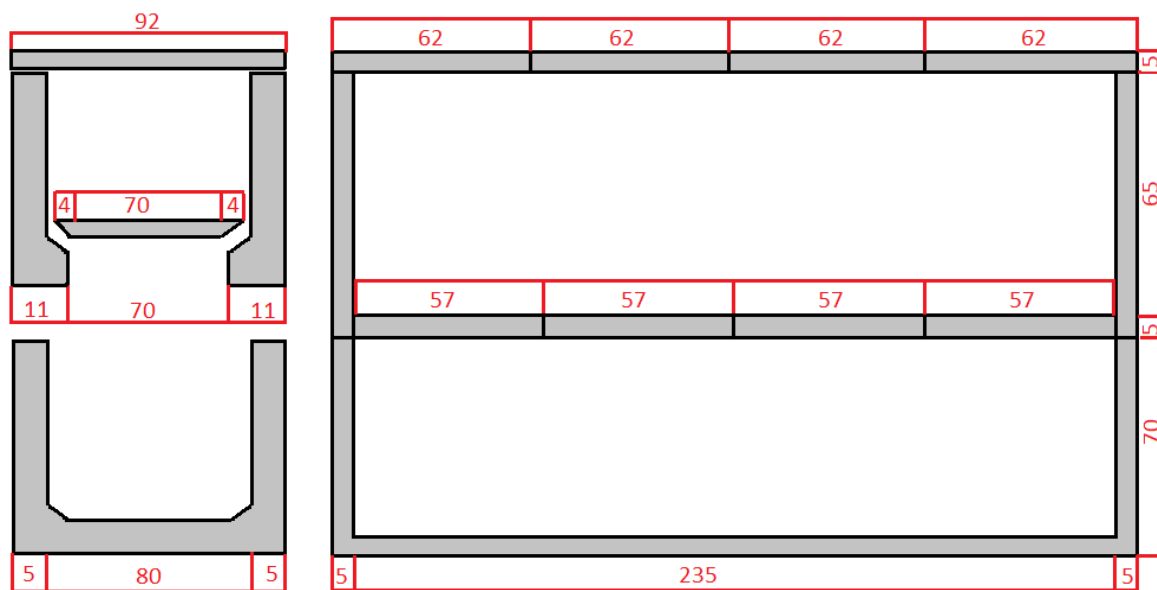
Stabilimento di LAUZACCO: Tel. 0432/675455 Fax 0432/685054

Stabilimento di BERTIOLO: Tel. 0432/917136 Fax 0432/917136

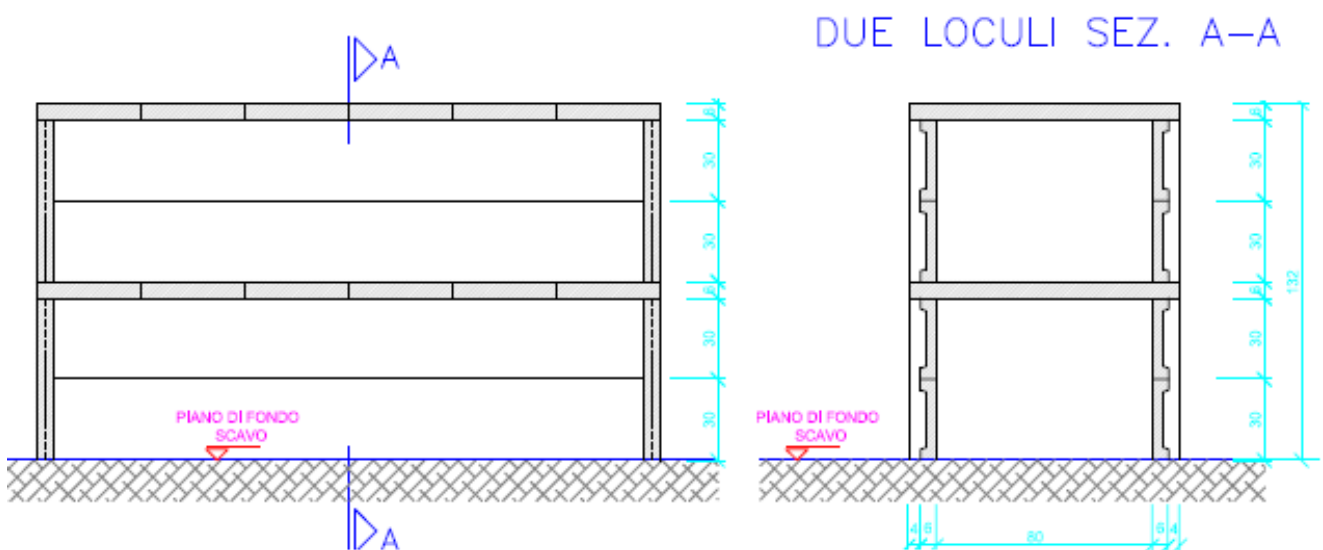
LOCULO DOPPIO INTERRATO

NEL CASO DEI LOCULI DOPPI È POSSIBILE, IN FARE DI PREFABBRICAZIONE, PREDISPORRE SUL LOCULO INFERIORE UNA PARETE AMOVIBILE IN CASO DI RIESUMAZIONE DEL FERETRO SENZA LA NECESSITÀ DI APRIRE IL LOCULO SUPERIORE.

LOCULO DOPPIO MONOBLOCCO:



LOCULO DOPPIO AD ELEMENTI:



DI TOMMASO Srl - Manufatti in Cemento

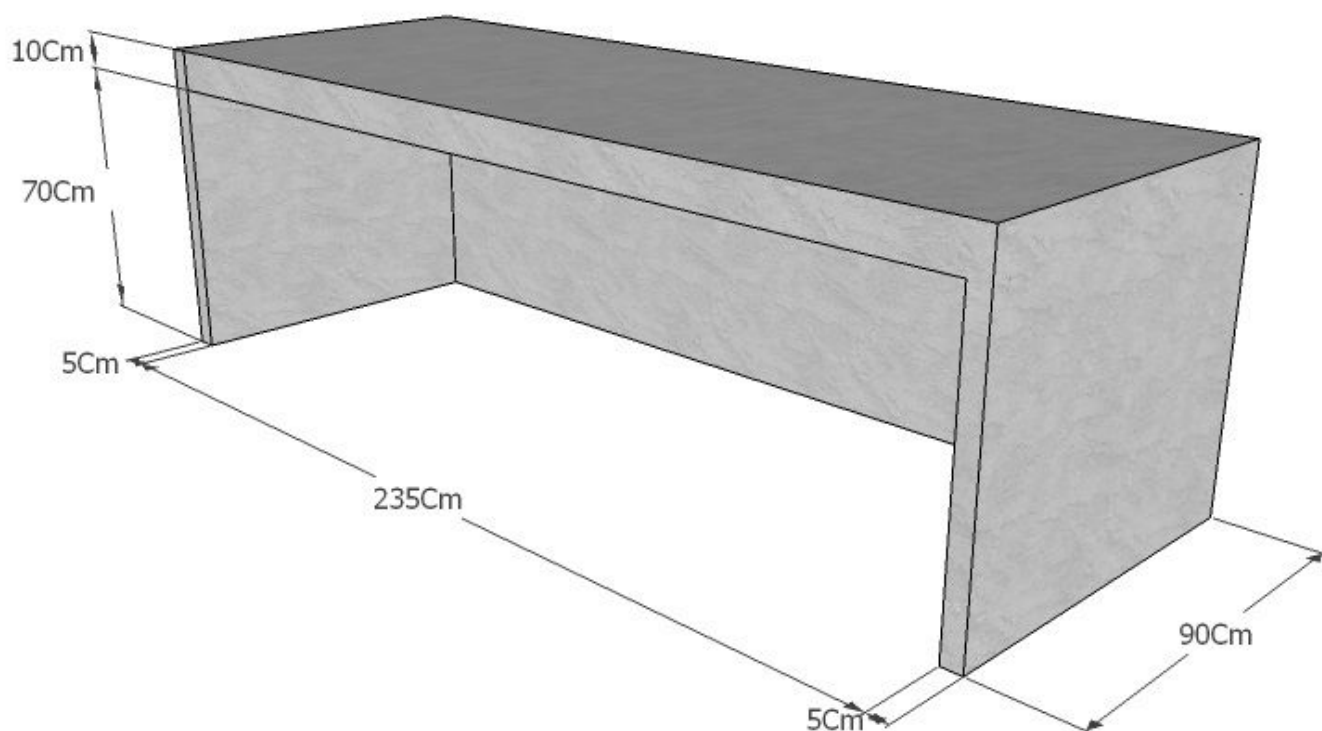
info@ditommasosrl.it – www.ditommasosrl.it

Stabilimento di LAUZACCO: Tel. 0432/675455 Fax 0432/685054

Stabilimento di BERTIOLO: Tel. 0432/917136 Fax 0432/917136

LOCULI LATERALI FUORI TERRA

I LOCULI FUORI TERRA PREFABBRICATI DI NOSTRA PRODUZIONE SONO DI TIPO AUTOPORTANTE E CONSENTONO LA SOVRAPPOSIZIONE DEI MODULI PER FORMARE UNA BATTERIA DI LOCULI.



DI TOMMASO Srl - Manufatti in Cemento

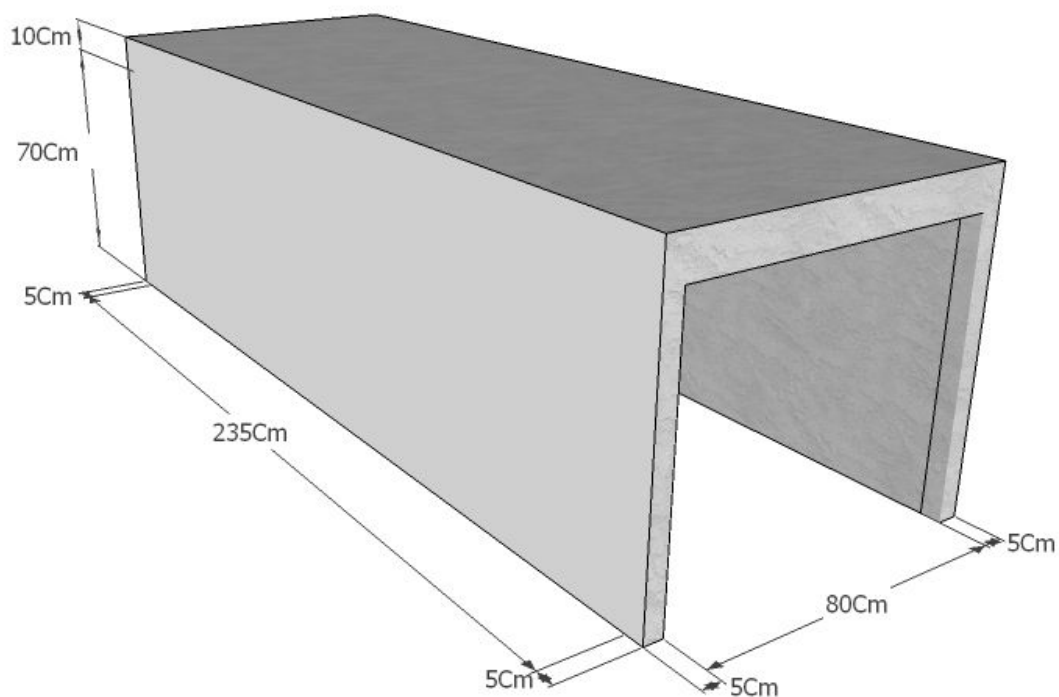
info@ditommasosrl.it – www.ditommasosrl.it

Stabilimento di LAUZACCO: Tel. 0432/675455 Fax 0432/685054

Stabilimento di BERTIOLO: Tel. 0432/917136 Fax 0432/917136

LOCULI FRONTALI FUORI TERRA

I LOCULI FUORI TERRA PREFABBRICATI DI NOSTRA PRODUZIONE SONO DI TIPO AUTOPORTANTE E CONSENTONO LA SOVRAPPOSIZIONE DEI MODULI PER FORMARE UNA BATTERIA DI LOCULI.



DI TOMMASO Srl - Manufatti in Cemento

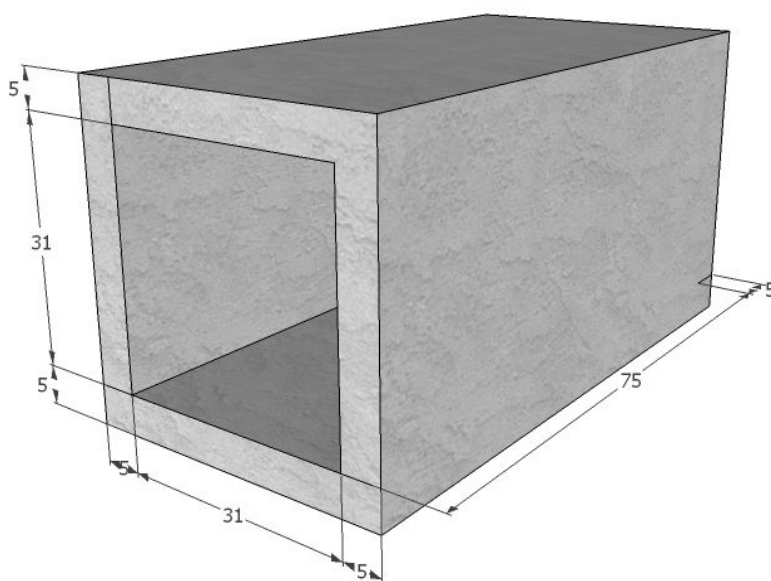
info@ditommasosrl.it – www.ditommasosrl.it

Stabilimento di LAUZACCO: Tel. 0432/675455 Fax 0432/685054

Stabilimento di BERTIOLO: Tel. 0432/917136 Fax 0432/917136

OSSARI

GLI OSSARI PREFABBRICATI DI NOSTRA PRODUZIONE SONO DI TIPO AUTOPORTANTE E CONSENTONO LA SOVRAPPOSIZIONE DEI MODULI PER FORMARE UNA BATTERIA DI OSSARI.



A NECESSITÀ DEL CLIENTE SI POSSONO REALIZZARE SU MISURA.

DI TOMMASO Srl - Manufatti in Cemento

info@ditommasosrl.it – www.ditommasosrl.it

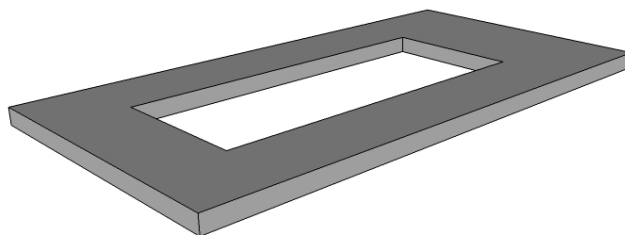
Stabilimento di LAUZACCO: Tel. 0432/675455 Fax 0432/685054

Stabilimento di BERTIOLO: Tel. 0432/917136 Fax 0432/917136

RIQUADRI PER LAPIDE

REALIZZIAMO RIQUADRI ATTI ALLA POSA DELLA LAPIDE, LE MISURE SOTTOSTANTI SONO QUELLE STANDARD:

- 130X70 CM SPESSORE 4
- 140X70 CM SPESSORE 4
- 170X70 CM SPESSORE 4
- 150X80 CM SPESSORE 4
- 160X80 CM SPESSORE 4
- 180X80 CM SPESSORE 4
- 190X90 CM SPESSORE 4
- 100X200 CM SPESSORE 4
- 115X215 CM SPESSORE 4



A NECESSITÀ DEL CLIENTE SI POSSONO REALIZZARE SU MISURA.

DI TOMMASO SRL - MANUFATTI IN CEMENTO

INFO@DITOMMASO.SRL.IT - WWW.DITOMMASO.SRL.IT

STABILIMENTO DI LAUZACCO: TEL. 0432/675455 FAX 0432/685054

STABILIMENTO DI BERTIOLO: TEL. 0432/917136 FAX 0432/917136

NORMATIVE:

I NOSTRI “LOCULI, OSSARI E TOMBE FAMIGLIA” IN CALCESTRUZZO SONO PRODOTTI IN CONFORMITÀ ALLE SEGUENTI NORMATIVE:

- DPR 10/09/1990, N. 285 “REGOLAMENTO DI POLIZIA MORTUARIA”
- DECRETO DEL PRESIDENTE DELLA REGIONE 28/08/2015, N. 0172/ PRES.
- LEGGE REGIONALE 21/10/2011, N. 12 “NORME IN MATERIA FUNERARIA E DI POLIZIA MORTUARIA”

DI TOMMASO SRL - MANUFATTI IN CEMENTO

INFO@DITOMMASO.SRL.IT - WWW.DITOMMASO.SRL.IT

STABILIMENTO DI LAUZACCO: TEL. 0432/675455 FAX 0432/685054

STABILIMENTO DI BERTIOLO: TEL. 0432/917136 FAX 0432/917136